



湖南商务职业技术学院
Hunan Vocational College of Commerce

三年制高职 专业人才培养方案

4 . 2 . 0

0 . 0 .

0 . 0 . .

2020 级专业人才培养方案制订与审核表

专业名称	统计与会计核算
专业代码	630402
专业建设	人才培养目标定位准确，课程体系设置合理，实施保障切实可行，符合现代企业人才培养需求。
委员会	<p style="text-align: center;">引宏宇 姜妍 甘怡</p> <p>签名: 王惠松 杜付 姜妍 甘怡 2020年4月25日</p>
人才培养方案 论证会	<p style="text-align: center;">人才培养方案符合现代企业人才培养需求。</p> <p>签名: 引宏宇 姜妍 甘怡 2020年5月16日</p>
学术委员会	<p>人才培养目标清晰，课程体系和教学进程合理，实施保障较完善，同意实施</p> <p>签名: 杨文涛 2020年7月21日</p>
校级党组织 会议审定	<p style="text-align: center;">1.人才培养方案符合学校相关文件</p> <p style="text-align: center;">杨文涛 书记</p> <p style="text-align: center;">2020年7月21日</p>
备注	

上 七上

" !) !

上

上

七上

上 上

上

七

上

上

七

上

七上

七上

五

（ 七上

上

上

（

（

七上

上

（

份

七上

乐

上

（

七上

0. 0.

七上 & "

高中阶段教育毕业生或具备同等学力者。

! 上

七上	七上	上	上	上	上
&	&	" !	七上 "□&□ □ 七上 "□&□"□		
				七	

七上

七上 七

七上 上

上 上

上

个 上

上 上

个

上个

七上

七上

七上 上

!

!

乐

"

个

上

上

上

上

"

!

伐

"

例

传

上

! 七上
! 上

上

"

上 上

S C CC

S C CC

乡

"

！

"

上

！

个

"

上

上

八

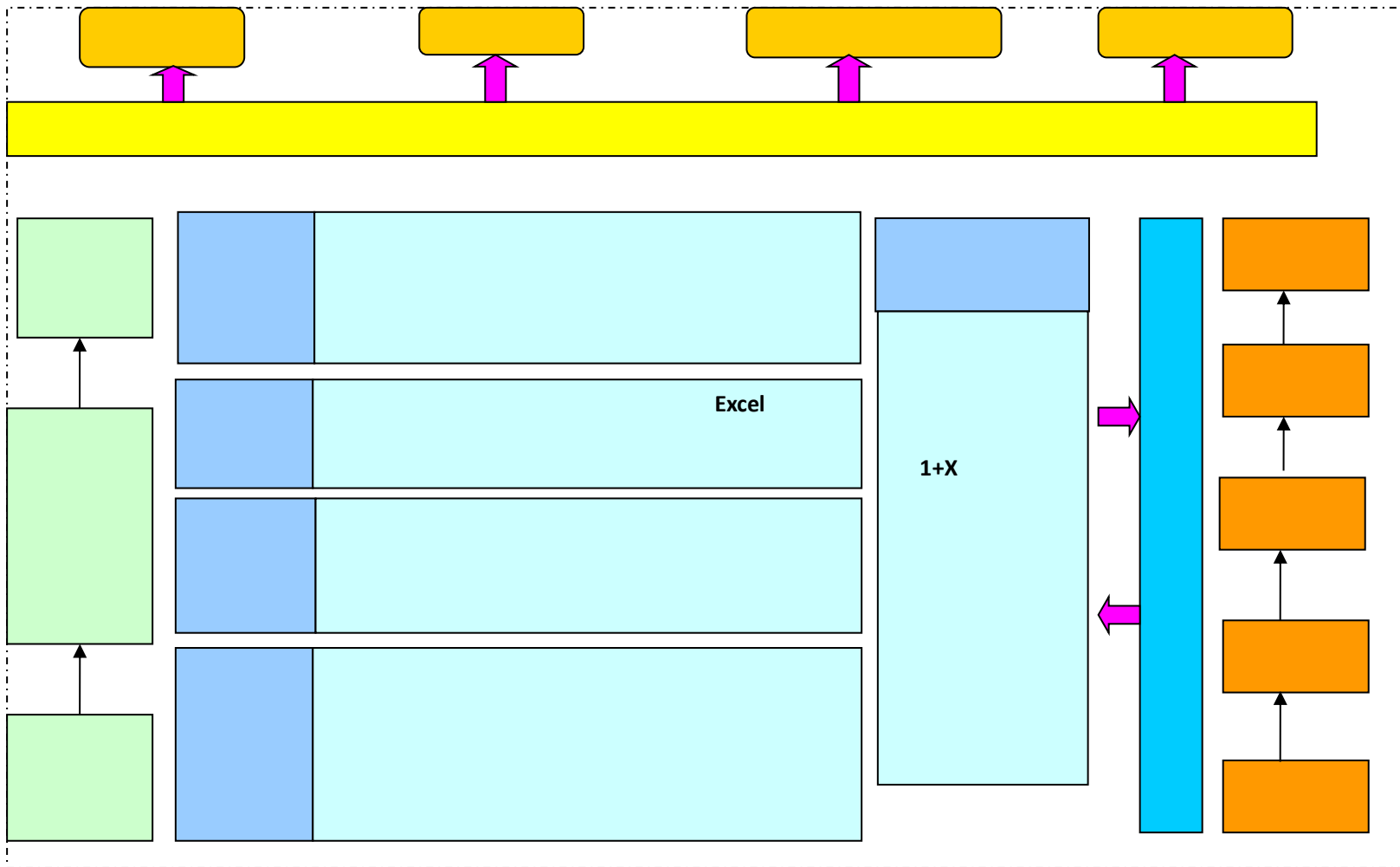
个 业

七上

七上

七上

七上



!

七上

" 七上 上

上		上	七上
	上	! 上 "	
	! "	! 上 上 "	
		S C CC	S
	! "	! 乡	上

		"	
--	--	---	--

	乐			乐		
!		!	"(
"			"(
	!	%	"(
		%	!			
%	上	%&	"(
&	上 乐	%&	&"		乐	

!

(

个

乐个

个

个

个

"

(

乐

个

上

业

乐

业
五

乐
七上

（

（

个

个

乐
业

业

七

个

个

!& !

乐

个

上

（

乐

乐

七上

乐

五

个

！

业

业

上

两

业七
个

乐个

个

个

%

!!"

"

乐

七上 乐

" !)

!

!

"

个

七上

个

个

个

" !) !

&

&

"

个

" !) !



!!"

个乐

乐

业

上

∩

七

乐

七上

上

!!

"

"

个

个

乐

个

个

个

上

!" 上 上 一 !& !

上 业
上 个业

上 上 个
上 上

五

上 上

个 个 上 上
个 上
个 上

! 上 上 !& !

上 业
上

上

上

个 七

个

个 上

个

! 上 " "

个

乐

上 上

个

上

上

上 上

上 上

上

上

上

七上

上

上 上

上

上 上

上 上

上

上

个 七

上个

个 上

个

!%

!&

!

乐

乐

七

个

!&

"(

!

个

个

七上

!

!&

!

个

^

^

^

个

个

!(

!&

!

个

上

乐
七上

个

乐个

个

个

个

!)

伐

"

"

伐

主

伐

主

伐 伐
伐 伐
伐 伐
伐 伐 伐
伐 伐 伐 伐
伐 乐伐 伐 乐
伐 乐 伐 乐

个
乐个 乐
个 伐
" !& !
个人 上
上 上
个 上

个

个

个

"!

(

人

∩

五

五

主

（

乐个

个

个 乐
上

个

””

（

上

乐

乐

七

（

上

乐

且

个

上

" □

&
个

上

上
乐乐

五

乐

乐

上
上

五

上

五

上

（

五

（

乐

五

（

个

上

"%

(

乐乐

乐

七上

∩

个

个

且

个

上

"&

(

（

业

（

（

（

（

七上

个

且

个

上

"

(

乐

个

乐

传

（

个

个 例

（事七上

传

个

七上

且

个

上

"(

" %

乐

上

T c

T

S

d

VV S

（

T c

T

S

d

个

个

且

")

" %

乐

乐乐

个

个

且

!& !

∩

业

个

五

五

乐

个

!

!&

!

伐

（

上

人

中

个

七上

" 七上

!

&

上

上

上

上

上

上

上

上

且

个

"

"

! %

上

上

上

个
个

上

个

个

(

)

上

上

上

∩

∩

且

个

%&

%

上

上

上

上

上

上

上

上

上

业

乐

∩

个

例

且

个

%

" %

乐

上

上

上

上

上

业

上

上

上

上

五

上

上

业

上

且

个

&

&

五

个

上

上

上

上

五

上

上

上

上

五

”

五

个

七上

个

七上

例

个

例
个

例

乐

且

个

(

(

上

上

上

上

且

个

)

&

上

上

上

上

上

上

∩

上

上

个

个

个

且

个

!

上

(

∩

上

上

业

个

个

（
主

个（
（

伐

且

个

上

七上

！

（

上

上

乐

乐

乐

业

<

S C CC

个

且

个
业

"

&
乐

七上

乐

⌒

主

上

个

且

个

S

%&

%

上

上

S

S

传

S

S

S

S

传

传

S

S

S

S

S

传

乐

且

个

S

上

%&

%

⤿

⤿

乐

个

上

七上

七上

传

传

传

上

事

上

上

乐

上

且

个

%

上

%&

%

上

个

^

^

上

上

上

上

上

上

上

且

个

上

&

&

上

上

上

上

C CC

乐

且

个

C CC

" %

上

上

个

且

（

乐

且

个

七上

！

！

！

上

上

（

上

上 上

上

个

且

（

个

"

！

！

（

（

乐

（业
个

上

七上

七上

传

传

传

上

上

且

上

乐

个

!

!

!

上

乐

上

上

上

上

七上

上

⌒

上

上

上

上

⌒

乐

⌒

上

个
例

乡

上

上

∩

上

且

个

%

上

上

上

上

上

七上

上

上

乐

上

上

上

七上

乐

七

上 个七上 上

上

上 上
上

个

七上

& 上 & &

上

七上

上

上

七上

个

上

上

乐

七上

两

上

上

上个

上

七上

（

上 上
个
七上
上 乐 乐 " "
上
个
上 上

七上

七上
乐
上

乐
七上

乐 乐 五 乐
个 乐 七上

% 七上
!

(

上

上

上

乐

（

个

个

个

（

且

个

"

（

上

五

（事

上

五

且

个

"

"

上 上

2"

2"

2"2

乐

上

业

上

∩

∩

且

个

%

上

"

"

上

上

个

上

上

上

上

上

个

上

上

上

上

上

上

上

主

上

例

业

业

上

上

上

业

上

上

且

个

上

&

"

"

五

上

乐

传

个

上

且

个

"

"

上

个

习 习 个 习
上

个 ((

且 个

(" " 乐 乐

上 乐 上

传

< C CC

传

S C CC

乐

七上

且

个

) 上 " "

上 (

上

上

上

上

上上

上

上

上

上

上

（

乐

主

主

上

上

且

个

！

”

”

上

上

五

上

上

上

上 业

上

上

上

上

个

（

（

且

个

！

”

”

七上
七上

%
&

%
&

!

!

上

七

"% !

"

七上 七

七上

%

& 业

上

上

七

七上

七上

乐

% 乐

七上

七

"

七

七 七上 七
上 七上 & 七
&% %
七 个

（

七上
七上 上 七上 上 上
上 上 七上 上 上
七上
（ 七上

个 且 （ 七上
七上 乐 上
乐五 上
乐 七上 五 乐 七上
五

! 七上
（

"

乐
乐

七上

	乐		
!			!
			%
"			!
			!
			!
			!
			!
		C CC	C CC !
%	F2C		!
			!
		F2C	F2C !
&	B		!
			!
			!

	乐		
			!

（ 上 上

七上 乐

% 七上 乐

		乐		
!	乐 上 &□ 业	上		业 %
"	业 乐 上 □		上 S	业 !
	乐 上 %□& 业		S	业 %

乐

& 七上 乐

		乐		
--	--	---	--	--

乐
" 七上 上

七上
七上

七上
七上

（

七上

乐

乐

! 七上

!

乐

"

乐

业

乐

乐

乐

七上

事

S C CC

些 个 (乐 五 些 例 (业

!

七上

上 上

"

!

上

" !))

"

上

伐

上

上

七上

乐

上

乐

%

上

上

上

上

!
!
上 个 个乐
" 上
上 上 七上
七上 上
"
! ! & % %
七上 ! %
七上 七上
七上 (七上
" 乐 上
! " !) ! 上 七上
" " !) & ! 上 七
上

八

	1							
	2							
	3							
	4							
	5							
	6							
	7							
	8							
	9							
	10							
	11							
	12							
	13							
	14							
	15							
	16							
	17							
	18							
	19							
	20							
	21							
	22							
	23							
	24							
	25							
	26							
	27							
		17	18	18	19	8	0	80
		2	0	0	0	0	0	2
		1	0	1	0	6	0	8
		0	0	0	0	9	15	24
		1	1	1	1	1	1	6
		21	19	20	20	24	16	120
		5	7	6	7	0		25
		26	26	26	27	24	16	145

12	2	5	0	4	0	5	0	0	0	0	0	300	252	552
9	0	5	0	0	0	0	0	0	0	0	0	188	44	232





表六 课程教学进程安排表

学期	序号	课程名称	总学时	1	2	3	4	5	6	7	8	9	10	11	12	13	14	15	16	17	18	19	20	21	备注	
第五学期	1	形势与政策（五）	8 hours															⊙								
	2	“1+X”智能财税实训	28	28														⊙								
	3	统计与会计核算综合实训	140		28	28	28	28	28									⊙								
	4	模拟企业经营	48							6	6	6	6	6	6	6	6	⊙								
	5	统计预测与决策	40							6	6	6	6	6	6	4		⊙								
	6	电子商务/企业管理/财经应用与沟通技巧实战/市场营销	32								4	4	4	4	4	4	4	⊙								4选1
	7	应用统计模拟分析/企业财务分析/信息管理系统	32								4	4	4	4	4	4	4	⊙								3选1
	8	毕业教育																⊙								
	9	毕业设计	14															⊙14								
	10	劳动实践	28															⊙								
	11	毕业实习	252															⊙								第16-24周
	小计	614	28	28	28	28	28	28	28	20	20	20	20	20	20	18	14								第16-24周	
第六学期	1	毕业实习	420	第1-15周														⊙								
	2	毕业设计	14															⊙14								
		小计	434	第1-15周																						

备注：①各专业基本素养课程（含必修、限选）开课学期不同，请教研室根据《关于制订2020级专业人才培养方案实施计划的原则意见》（湘商职院发〔2019〕67号）参照本表调整、设置。

②各专业基本素养限选课程，请教研室根据专业需要及附表2的选修规定进行选择。

1

2

3

○

七上

○